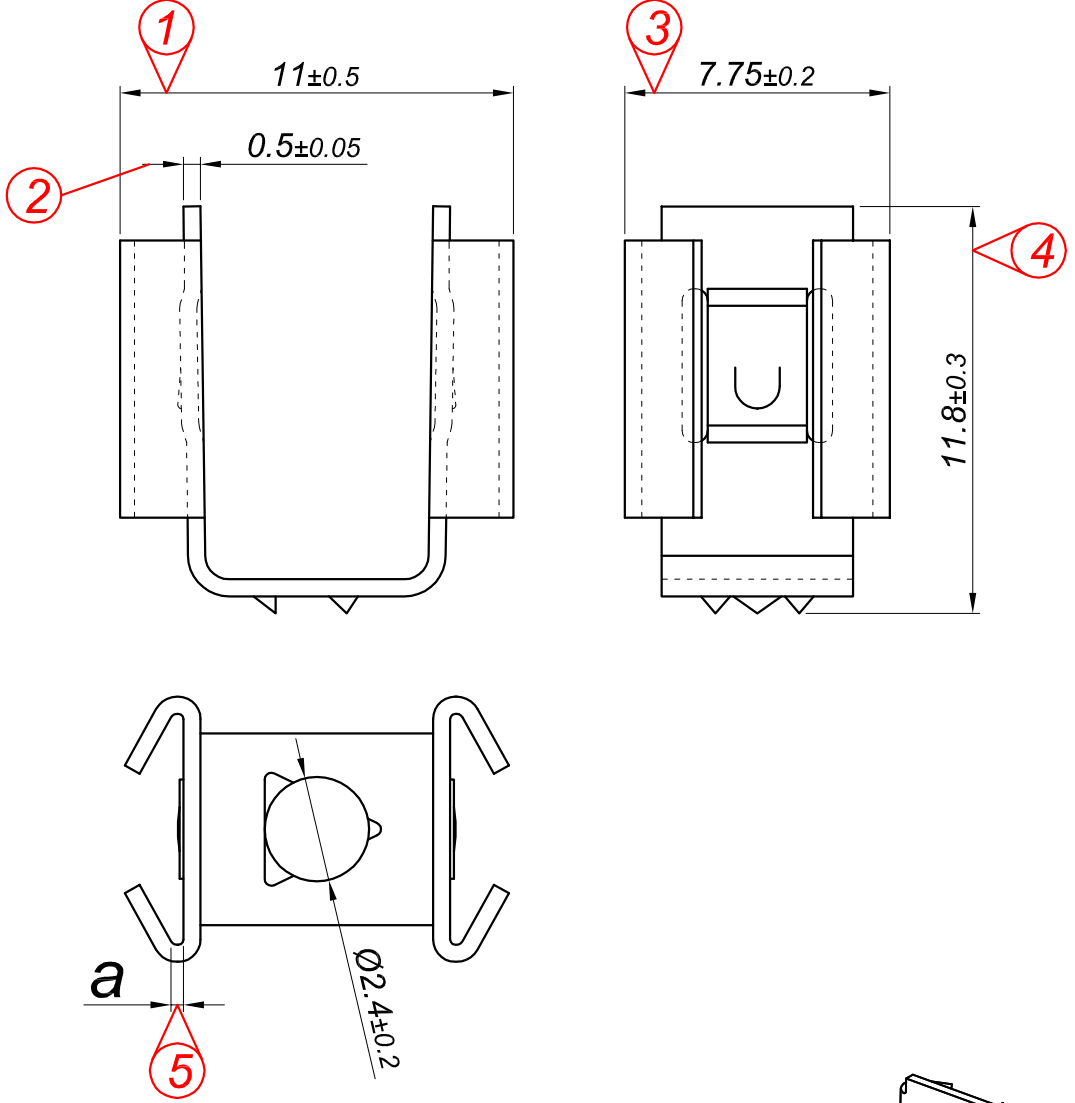


PARÇA KODU PART CODE	PARÇA ADI PART NAME	ERKEK TERMINAL MALE TERMINAL	a ÖLÇÜSÜ (AYAR) a MEASURE (SET)	s ÖLÇÜSÜ (KALINLIK) s MEASURE (THICKNESS)	Malzeme Material	Kaplama / Coating		
						SN	AG	Nİ
TD 2125 DP	"U" DİŞİ FİŞ 6.3 =DP=	0.80	0.70±0.1	-----	(CuZn30) Pirinç / Brass	-	-	-
TD 2125 DPK	"U" DİŞİ FİŞ 6.3 =DPK=	0.80	0.70±0.1	-----	(CuZn30) Pirinç / Brass	+	-	-



Resim üzerinden ölçü almayınız
do not measure on drawing

Perspektif
Perspective

Tarih / Date	27.09.2011	İmza /Signature	Ölçek /Scale			
Çizen / Desing	M.Yağcı		5 / 1	No	Değişiklik / Revision	Tarih/Date
Onay / Approval	S.Gölcük					



Parça Adı:
Part Name

"U" DİŞİ FİŞ 6.3

Parça Kodu:
Part Code

TD 2125